



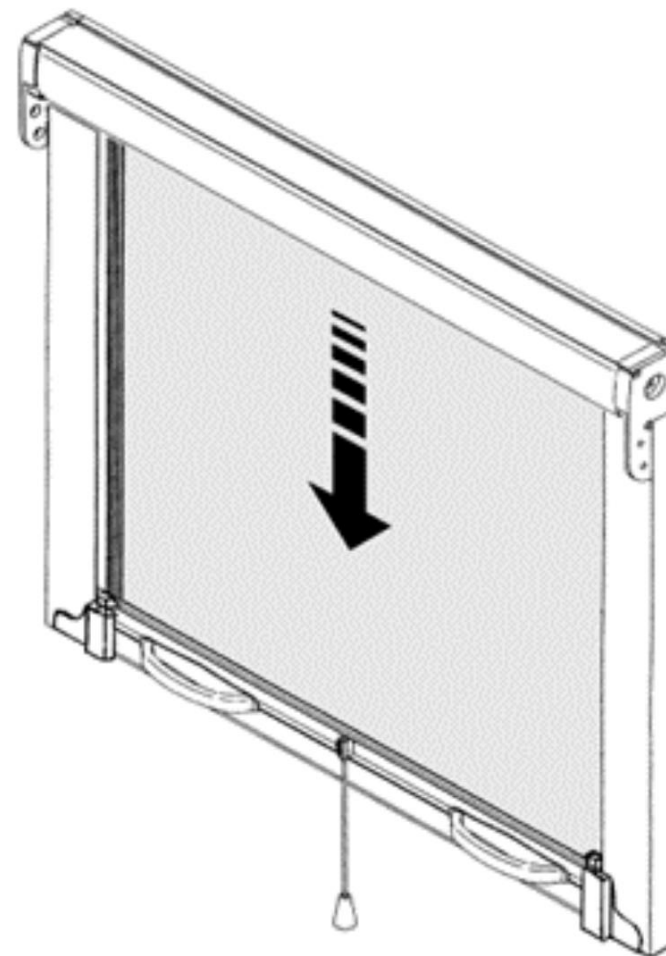
FICHE TECHNIQUE

(FT FLYBOX) Moustiquaire Box Enroulable – Manœuvre à ressort

Photos non contractuelles. Afin d'améliorer ses produits, Sun & Lux se réserve le droit d'y apporter des modifications.

SOMMAIRE :

| | |
|---------------------------------|---|
| DESCRIPTIF APPEL D'OFFRES _____ | 2 |
| VUE ECLATÉE _____ | 3 |
| VUE DE COUPE _____ | 4 |
| OPTIONS ET MODELES _____ | 5 |
| CONSEIL D'ENTRETIEN _____ | 7 |



DESCRIPTIF APPEL D'OFFRES

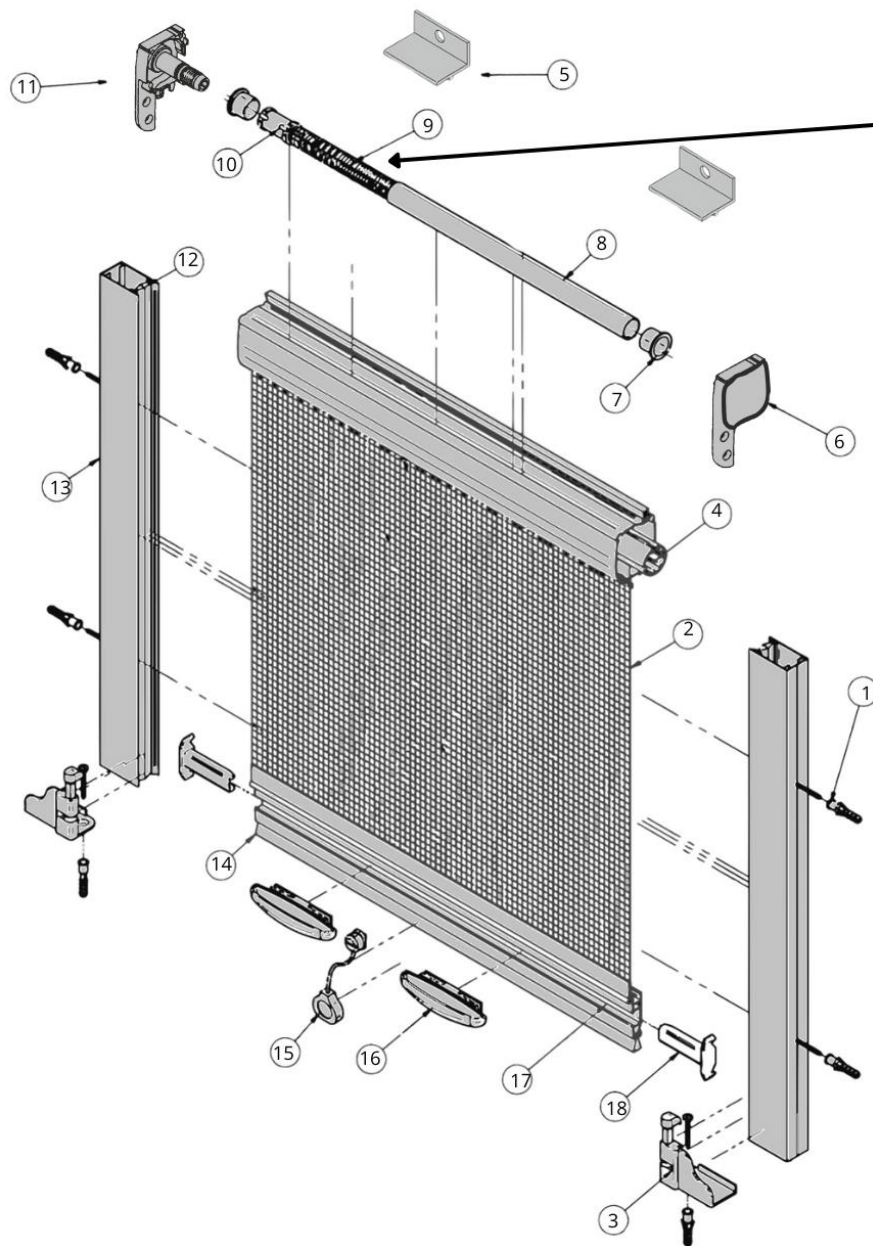
Ce descriptif peut être copié-collé dans les documents d'appels d'offres à la condition que Sun&Lux soit mentionné.

Store Sun&Lux, modèle « *Moustiquaire Box Enroulable* » (pose en *Extérieur*), à manœuvre *Manœuvre à ressort composé* :

- D'un caisson de 42 x 54 mm en alu extrudé avec face-avant arrondie.
- D'un tablier en filet soudé en fibre de verre enduit de PVC.
- D'un guidage par coulisses latérales de 40 x 22 mm en alu extrudé équipées de joints brosses anti-vent.
- D'une lame finale de 38 x 9 mm en alu équipée de joint brosse.
- D'une manœuvre par ressort de rappel (ressort rapide de série et ressort lent en option) et cordon de tirage central + poignées.
- Fixation tableau (coulisses + supports de pose) en standard. En option : pose de face avec équerres PF.
- En standard, l'armature peut être en : Alu naturel, Blanc 9016, Ivoire 1015, Brun 8017 ou Anthracite 7016. En option, elle peut être laquée au RAL de votre choix.

LEGENDE

1. Vis 3,5x30
2. Tissu moustiquaire
3. Clip de maintien en position basse
4. Tube en aluminium
5. En option, équerre pour pose plafond
6. Joue (permettant pose en tableau)
7. Embout Douille
8. Tube en PVC
9. Ressort
10. Embout de ressort
11. Joue avec ancrage de ressort
12. Paillason 5x10
13. Guide latéral
14. Joint Paillason 5x14
15. Cordon de tirage
16. Poignées de tirage
17. Profilé bas
18. Embout de profilé



Variante sur ressort invisible
incorporé dans caisson



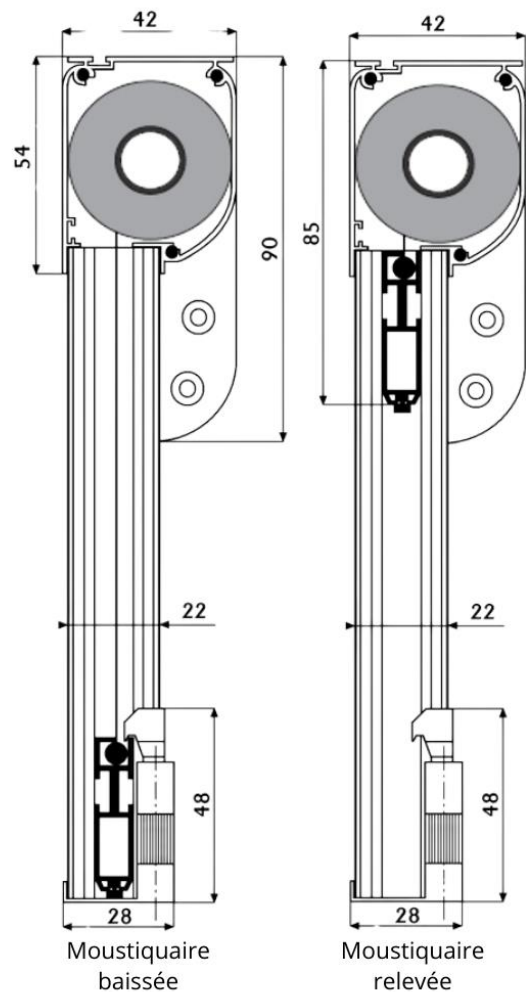
Ressort rapide
(de série)



Ressort remontée lente
(en option)

VUE DE COUPE

VUE DE COUPE

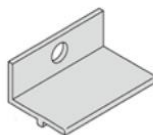


Pose en tableau

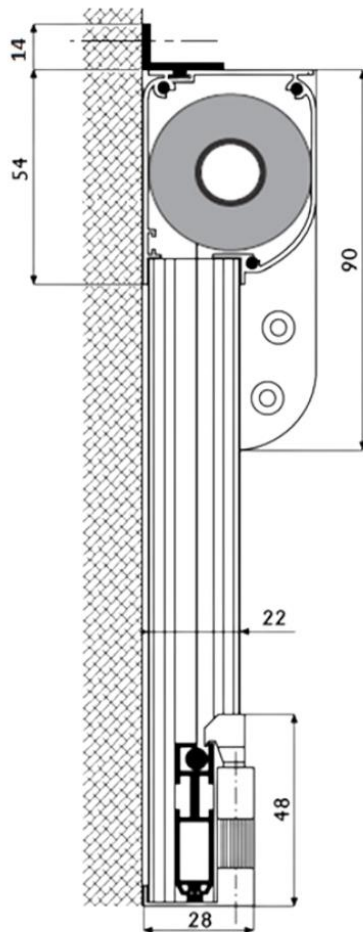


Avec joues
tableaux
(de série)

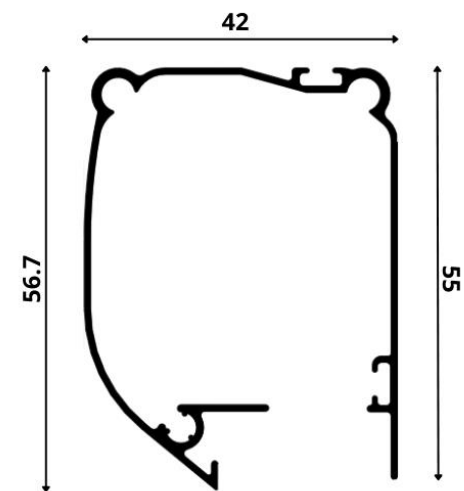
Pose de face



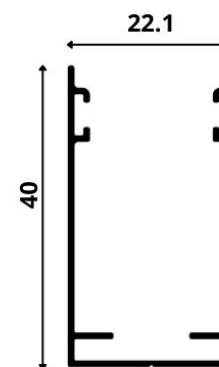
Avec
équerres
PF



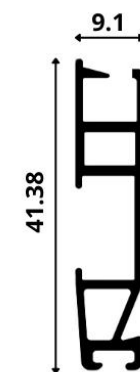
VUE DE DÉTAILS



Détail Coffre



Détail
Coulisses

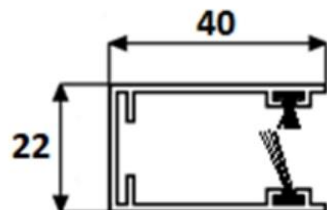


Détail
lame finale

OPTIONS ET MODELES

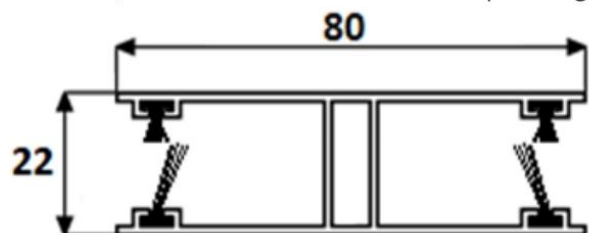
CHOIX COULISSES

Coulisse simple FLY 1:



Coulisse simple FLY 2:

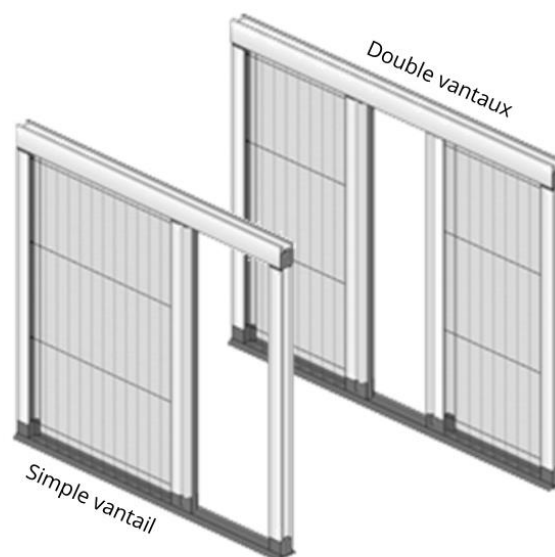
(nécessite un délai de fabrication plus long)



Quel que soit le type de coulisse, elles sont équipées de joints anti-vent.

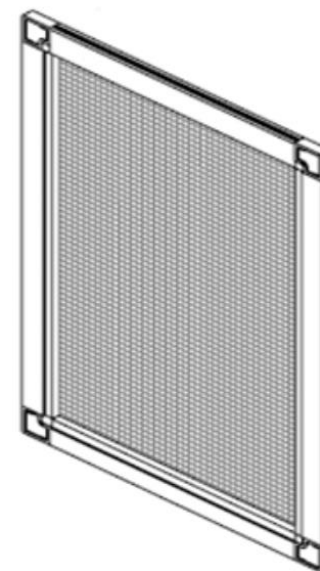
OPTION MOUSTIK'AIR PLISSÉE LATÉRALE

Pour plus d'informations, se référer à la fiche technique correspondante à ce produit.



OPTION MOUSTIK'AIR FIXE À CADRE FIXE

- Variante nécessitant un délai de fabrication plus long
- Section cadre aluminium : 28 x 11 mm
- Dimensions réalisables :
 - Maxi : 1200mmx1200mm
 - Mini : 400x400mm
- Pose entre murs à l'aide d'équerres clipsables en nylon
- Il n'y a pas de montants intermédiaires sur ce modèle.



CONSEIL D'ENTRETIEN

Conseils et Instructions de montage :

- Pour la pose, se référer aux notices de pose disponibles sur le site internet ou les demander à votre conseiller commercial Sun&Lux (contact@sunetlux.fr).

Instructions d'utilisation :

- Toujours utiliser la moustiquaire en tant que bon père de famille responsable.
- S'assurer avant utilisation qu'aucun obstacle empêche le déroulement ou l'enroulement de la moustiquaire.
- Par mauvais temps (vent, pluie, neige, gèle, etc.), veiller à ce que la moustiquaire soit remontée.
- Lors de la période hivernale, il est conseillé de retirer le caisson de la moustiquaire (possible avec le modèle "plissée latérale" et le modèle "fixe") pour une meilleure durée de vie.
- Nota : La garantie du produit ne pourra pas s'appliquer dès lors que ces conseils d'utilisation ne sont pas respectés.

Conseils d'entretien :

- ENTRETIEN ARMATURE : Il est conseillé un dépoussiérage périodique de l'armature à l'aide d'un chiffon en coton.
- DISFONCTIONNEMENT : Si un dysfonctionnement est constaté, qu'il soit d'ordre mécanique ou tout autre, il convient de se mettre en relation avec l'entreprise ayant réalisée l'installation.

Garantie :

- La garantie est de 2 ans sur le produit conformément à nos conditions générales de ventes.
- Sont exclus de la garantie tous incidents tenant à des cas fortuits ou de force majeure, à une usure normale, à un montage non conforme, à une négligence d'entretien ou de surveillance du produit, à un choix erroné de produits ou à une utilisation anormale, perçus comme tels par Sun & Lux.

Sun&Lux - 4 chemin du parc forestier, 43400 Le Chambon-sur-Lignon - 04 71 56 56 70 - contact@sunetlux.fr