

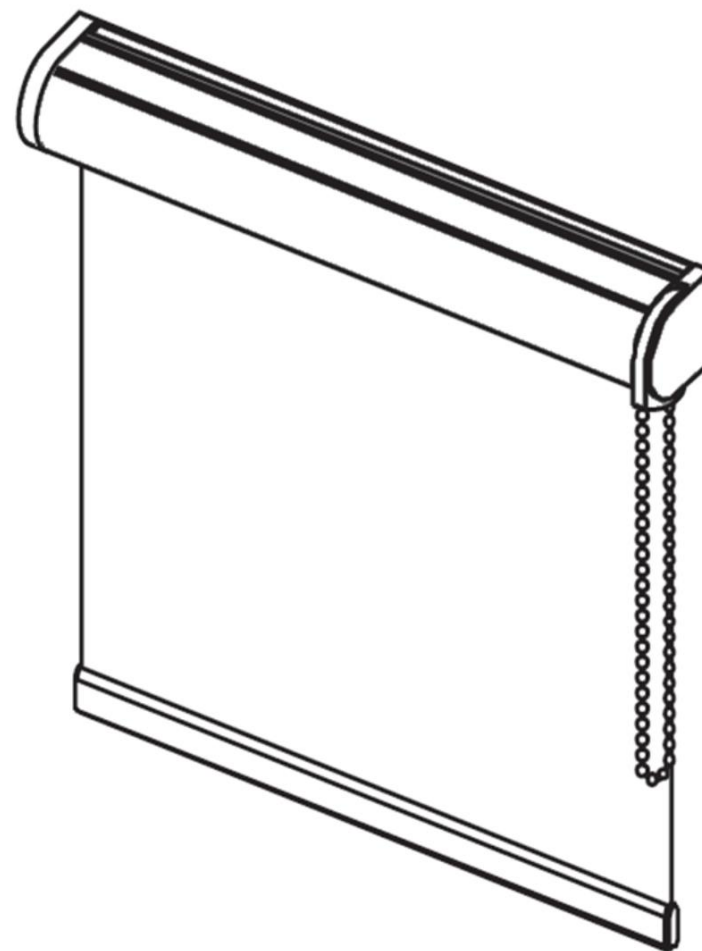


FICHE TECHNIQUE (FT ROC.CH) Rouleau Coffre - Chaînette

Photos non contractuelles. Afin d'améliorer ses produits, Sun & Lux se réserve le droit d'y apporter des modifications.

SOMMAIRE :

DESCRIPTIF APPEL D'OFFRES _____	2
VUE ECLATÉE _____	3
VUE DE COUPE _____	4
OPTION GUIDAGE CÂBLES _____	5
OPTION GUIDAGE COULISSES SOLAIRES SO _____	6
OPTION GUIDAGE COULISSES OCCULTANTES OC _____	7
CHOIX ACCESSOIRES DE POSE _____	8
ABAQUES ET CHOIX TOILES _____	9
CONSEIL D'ENTRETIEN _____	10



DESCRIPTIF APPEL D'OFFRES

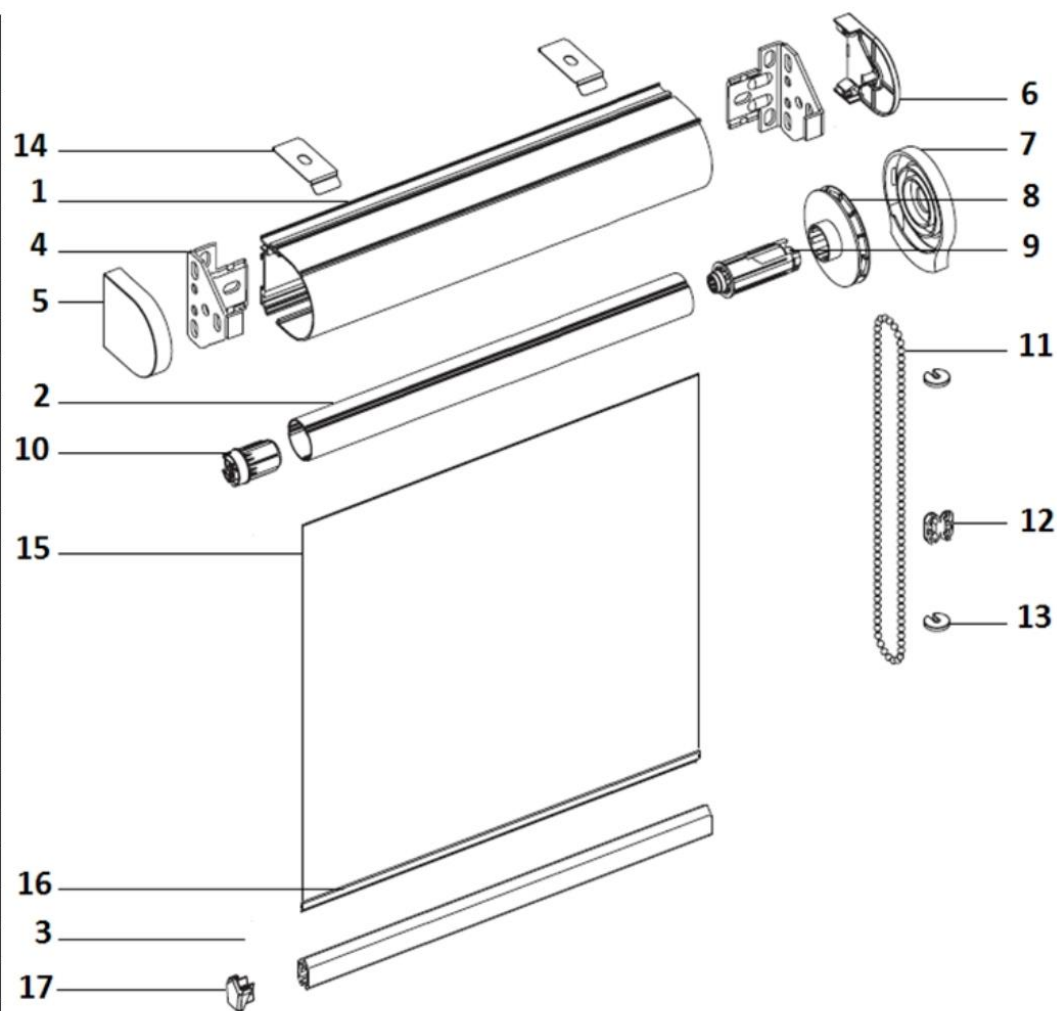
Ce descriptif peut être copié-collé dans les documents d'appels d'offres à la condition que Sun&Lux soit mentionné.

Store Sun&Lux, modèle « *Rouleau Coffre* » (pose en *Intérieur*), à manœuvre *Chaînette* composé :

- D'un coffre de forme arrondie de 54 x 59 mm en aluminium où sont positionnés et sertis aux extrémités les 2 supports de tube d'enroulement en acier zingué recouverts de caches plastiques de coloris blanc, gris, noir ou beige selon le coloris de l'armature. Le coffre est pourvu de gorges à l'arrière permettant de loger des clips de fixation et rendant la pose du store simple et facile.
- D'un mécanisme d'enroulement constitué d'un tube d'enroulement en aluminium de diamètre 25 ou 32mm selon la dimension du store, sur lequel s'enroule la toile. L'entraînement se fait à l'aide d'un mécanisme à chaînette situé en extrémité.
- D'une toile pare-soleil ou occultante au choix, de coloris et texture selon collection Sun & Lux pouvant être classée au feu (M1 ou M2 selon cas). La toile est lestée par une lame finale en aluminium de 20 x 11mm en partie basse.
- D'une manœuvre par chaînette latérale équipée d'arrêts de fins de courses haut et bas et positionnée en extrémité droite ou gauche du store selon choix du client.
- L'armature (coffre + lame finale) est disponible en finition en aluminium anodisé naturel (AS) ou en blanc (RAL 9016) en standards, mais peut être laquée dans d'autres coloris de la gamme RAL, VSR, Sablé, Structuré ou autres, moyennant plus-value.
- NB : Le store est livré prêt à la pose. Pose simplifiée grâce aux clips de fixation.
- A noter aussi que la toile peut être guidée latéralement par des câbles en acier gainé en option moyennant une plus-value.

VUE ECLATÉE

ROC.CH Nomenclature Pièces et Profils				
DÉSIGNATION	DÉBIT	QTÉ	MATIÈRE	DIMENSIONS
Profilsés alu:				
1 - Coffre arrondi	L-25	1	Aluminium	54 x 59 x 2
2 - Tube d'enroulement	L-28	1	Aluminium	Ø 25 x 1
3 - lame finale	L-40	1	Aluminium	20 x 11
Accessoires:				
4 - Support de tube d'enroulement		2	Acier zingué	
5 - Cache support fermé		1	PVC	
6 - Cache support ouvert		1	PVC	
7 - Couvercle de roulette		1	PVC	Ø 4.5 x 12
8 - Roulette de chaînette		1	PVC	
9 - Embrayage 120 N/cm		1	PVC	
10 - Mécanisme de butée universelle		1	PVC	
11 - Chaînette de manœuvre		1	PVC + Acryl.	Ø 4.5 x 12
12 - Fermeture de chaînette		1	PVC	Ø 4.5
13 - Arrêt de chaînette		2	PVC	Ø 10
14 - Clip de fixation		-	Inox	
Tablier:				
15 - Toile	L-40 x H+100	1		
16 - Jonc adhésif pour lame finale	L-40	1		9 x 0.5
17 - Embout de lame Finale		2	PVC	
Option guidage latéral par câbles, pose de face:				
18 - Câble en acier gainé	2H + L + 200	1		
19 - Equerre de guidage avec serre-câble		2	Acier zingué	
Option guidage latéral par câbles, pose au sol:				
20 - Pontet de guidage		2	Plastique	
21 - Serre-câble		2	Acier chromé	

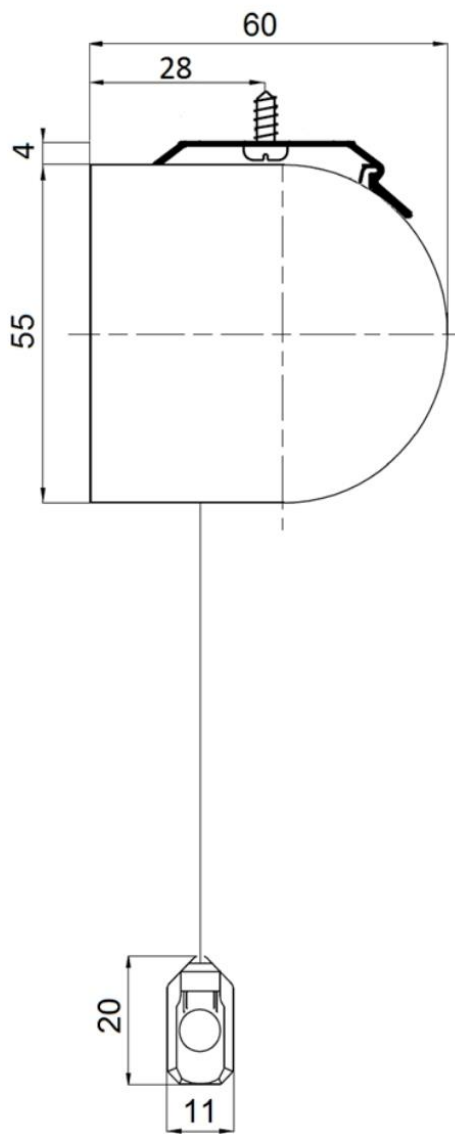


Quantité supports par rapport à largeur store :

- De 500 mm à 1099mm : 2 clips
- De 1100 mm à 1999mm : 3 clips
- De 2000mm à 2500mm : 4 clips

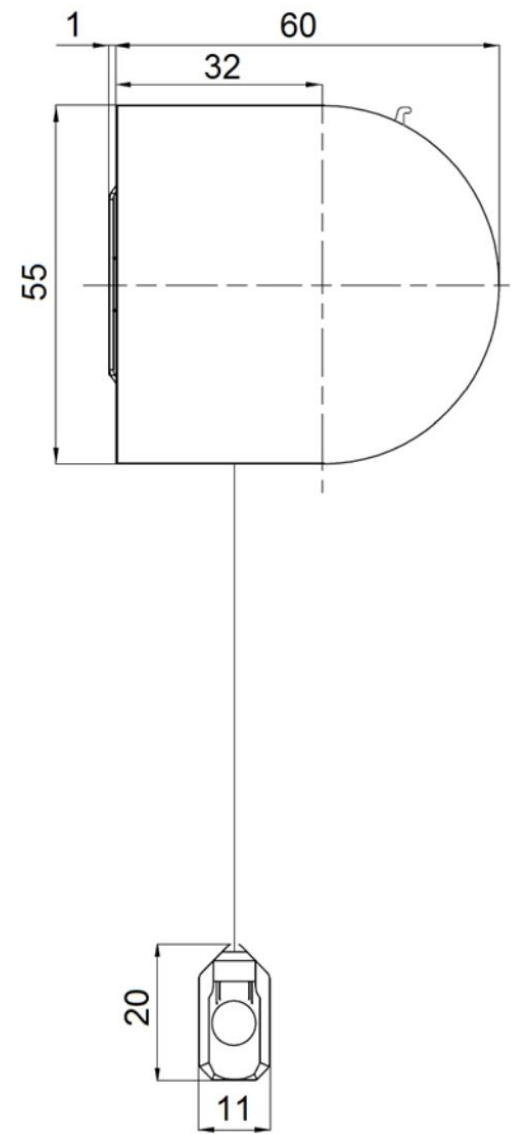
VUE DE COUPE

Vue de coupe pose plafond



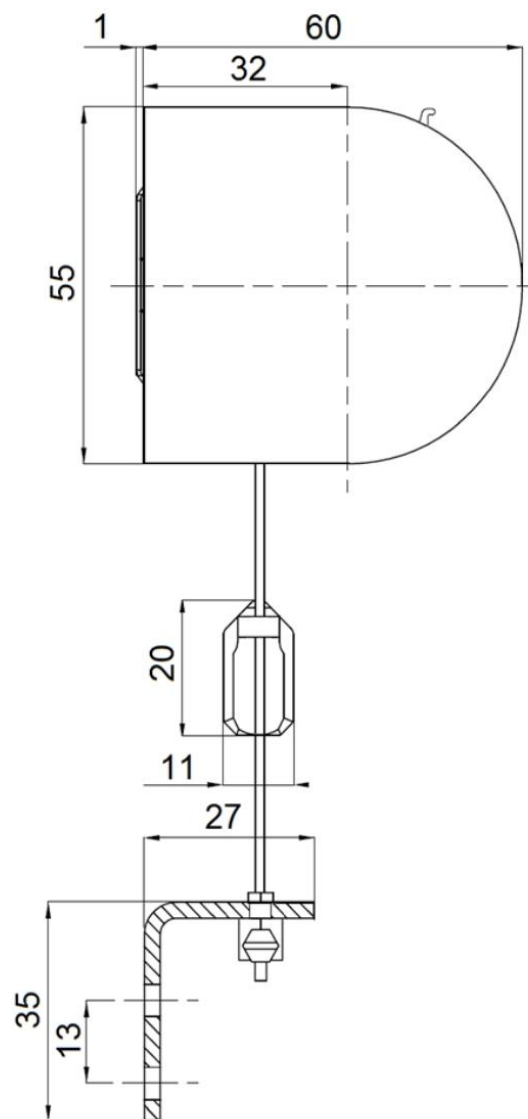
Largeur toile = Largeur store - 40mm

Vue de Coupe pose de face



OPTION GUIDAGE CÂBLES

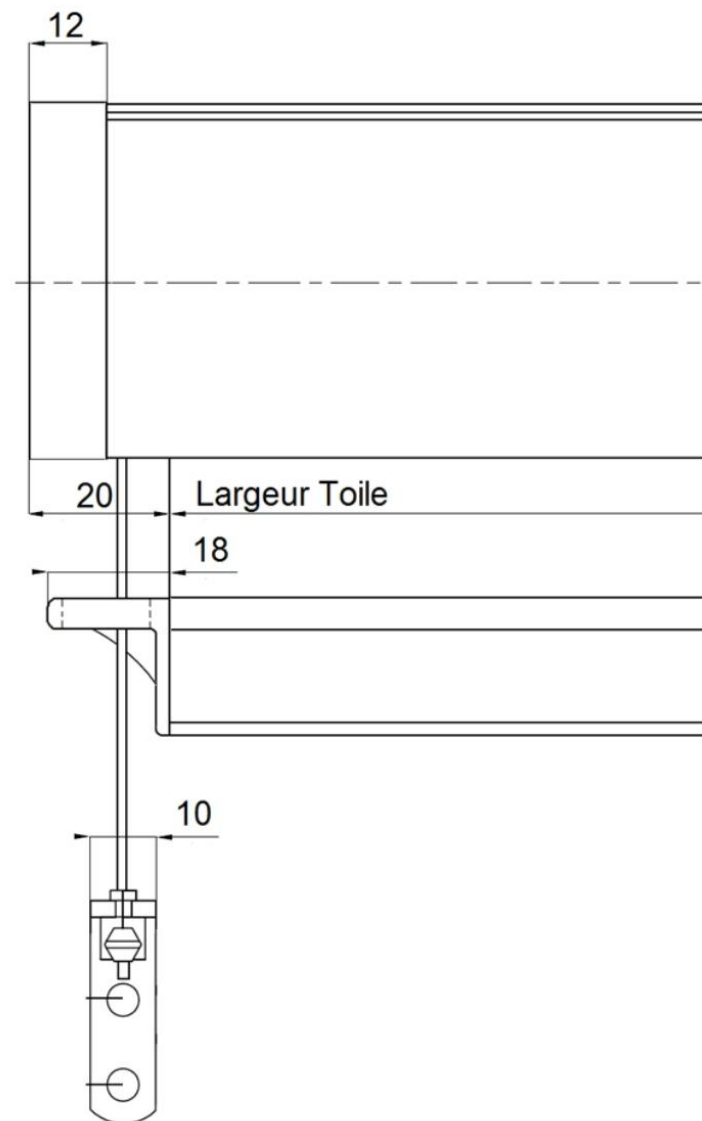
Pose de face Enroulement Int.



Attention, cette option fait l'objet d'une plus-value !

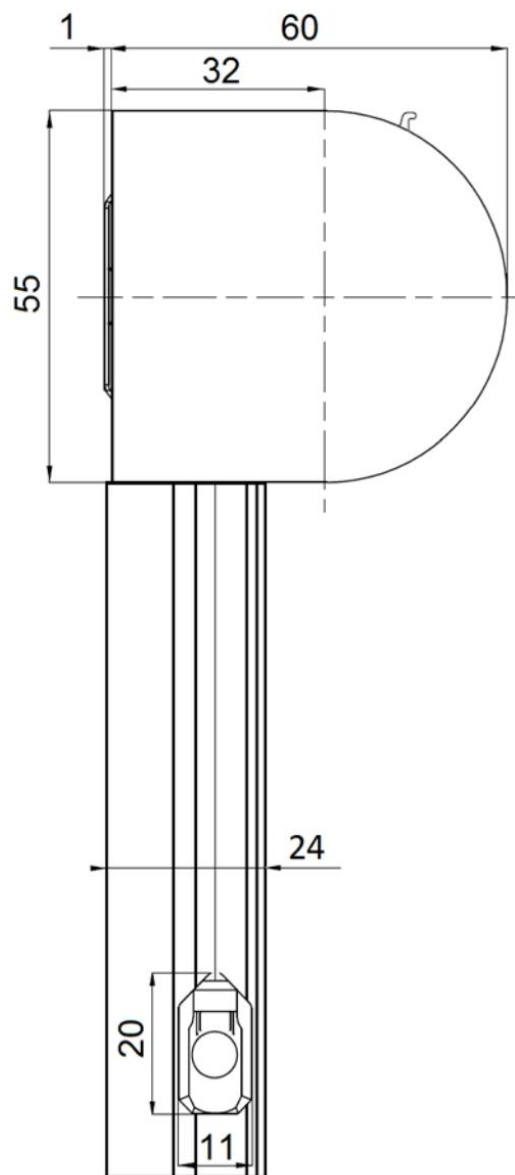
Largeur toile = Largeur store - 40mm
Largeur lame finale = Largeur store - 4mm

Vue de Face, Pose de face, enroulement Int.

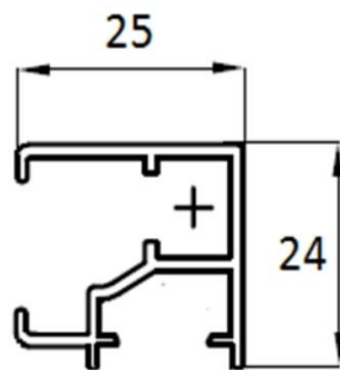


OPTION GUIDAGE COULISSES SOLAIRES SO

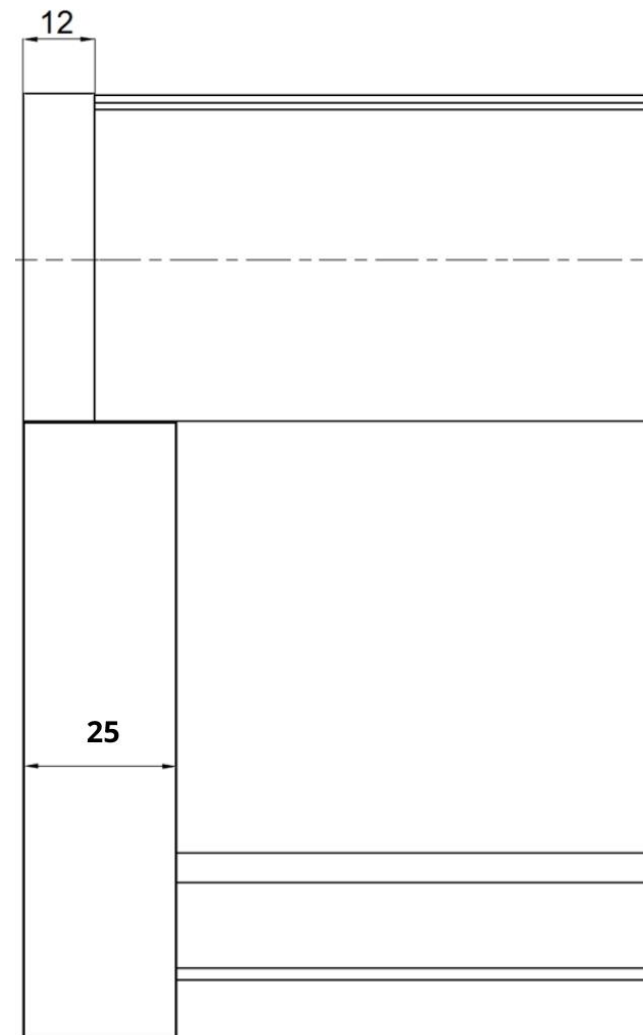
Vue de coupe pose de face



Coulisse solaire SO pose de face

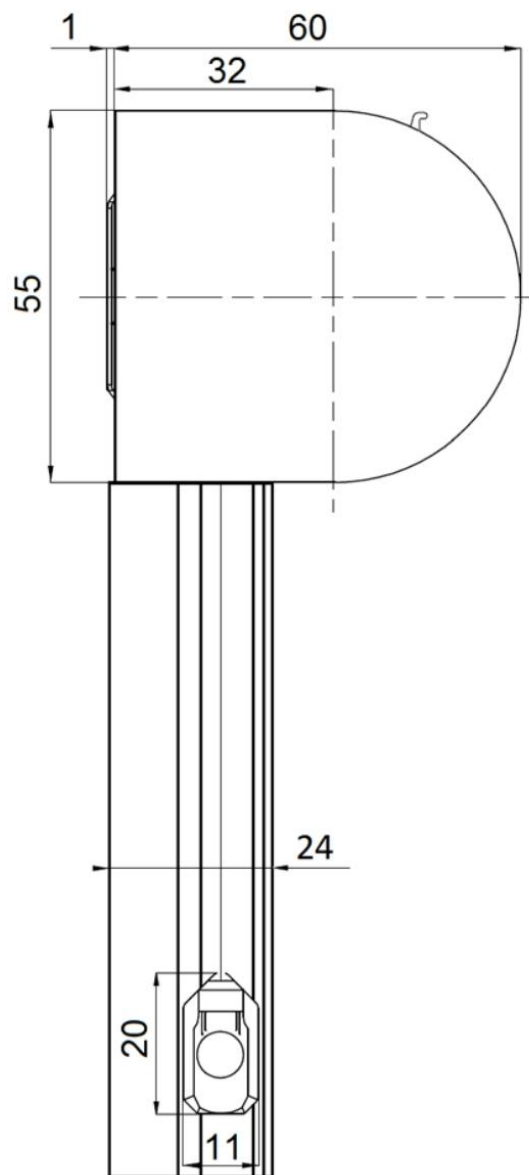


Vue de Face, Pose de face

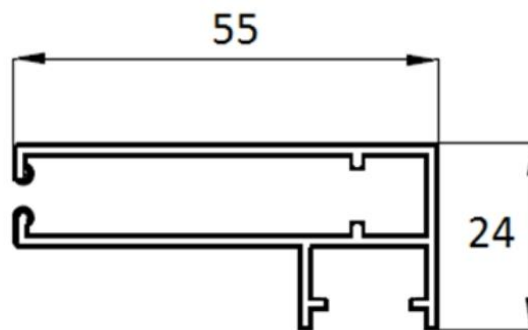


OPTION GUIDAGE COULISSES OCCULTANTES OC

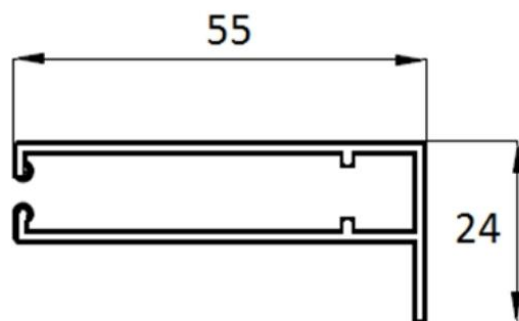
Vue de coupe pose de face



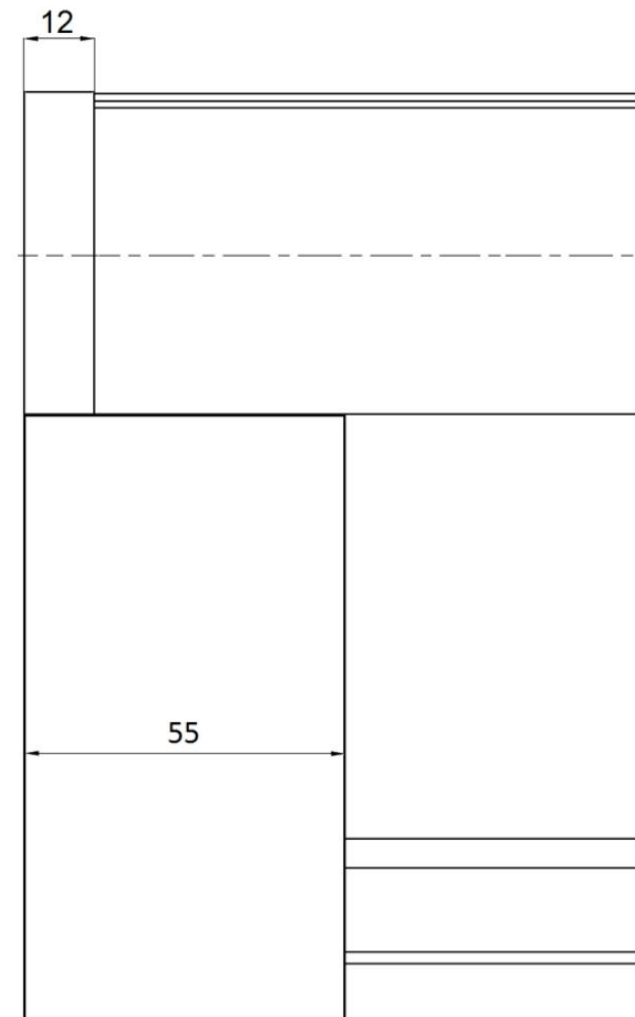
Coulisse OCCULTANTES OC pose de face



Coulisse OCCULTANTES OC pose tableau

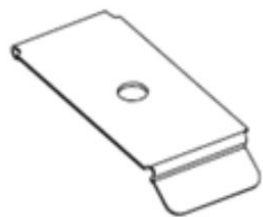


Vue de Face, Pose de face



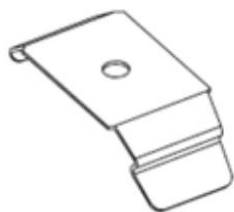
CHOIX ACCESSOIRES DE POSE

POSE STANDARD FACE OU PLAFOND



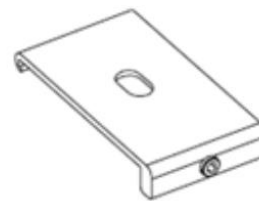
Clip inox extra-plat

- Livré de série
- Pose de face uniquement
- Déport clip: 1mm



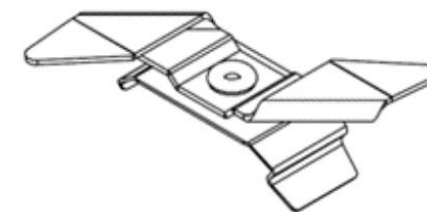
Clip inox avec déport

- Option sans plus-value
- Pose de face ou pose plafond
- Déport clip: 3mm



Etrier alu avec vis pointeau

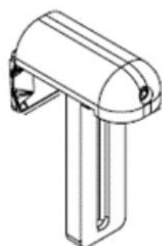
- Option avec plus-value
- Pose de face uniquement
- Déport clip: 2mm



Clip inox/aluminium faux-plafond

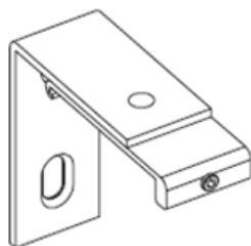
- Option avec plus-value
- Pose faux-plafond uniquement
- Déport clip: 3mm

POSE DE FACE AVEC ÉQUERRES



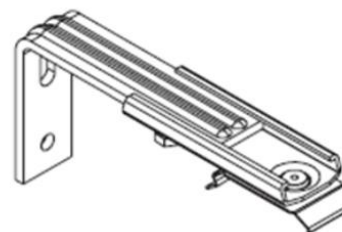
Equerre Fenêtre PVC

- Option avec plus-value
- Pose sur ouvrant PVC
- Avancée fixe de 8mm



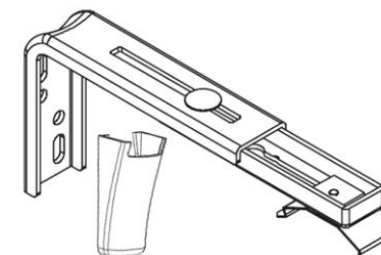
Equerre Fixe Alu

- Option avec plus-value
- Pose de face ou entre-murs (L maxi 1500)
- Avancée fixe de 60mm



Equerre Petit Modèle PM Acier

- Option avec plus-value
- Pose de face uniquement
- Avancée réglable de 60 à 110mm



Equerre Moyen Modèle MM Acier

- Option avec plus-value
- Pose de face uniquement
- Avancée réglable de 100 à 150mm
- Livrée avec enjoliveur cache vis

ABAQUES ET CHOIX TOILES

Largeur Toile = Largeur Store - 40mm

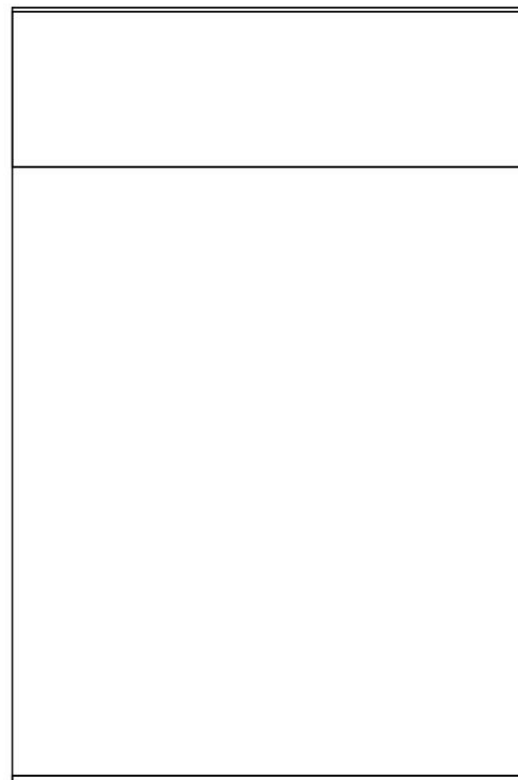
Descriptif toile

- Toile pare-soleil ou occultante confectionnée à sens normal ou à contre-sens selon laize du tissu et selon les dimensions du store.
- Aucune ajouture ou couture vertical. (Ajouture horizontale possible selon le tissu choisi et les dimensions du store.)
- Finition haute avec coupe franche.
- Finition basse avec coupe franche.
- Finition côtés avec coupes franches.

Abaque tissus réalisables

Pour les stores de grandes dimensions, se rapprocher de l'équipe commerciale de Sun&Lux pour savoir les abagues suivant la toile choisie.

Schéma de principe d'assemblage toile



Finition haute : Coupe franche

Ajouture horizontale (si nécessaire)

Finition côtés : coupe franche

Finition basse : Coupe franche

CONSEIL D'ENTRETIEN

Conseils et Instructions de montage :

- Pour la pose et les branchements moteur, se référer aux notices de pose et fiches moteur disponibles sur le site internet ou les demander à votre conseiller commercial Sun&Lux (contact@sunetlux.fr).

Instructions d'utilisation :

- Toujours utiliser le store en tant que bon père de famille responsable.
- S'assurer avant utilisation qu'aucun obstacle empêche l'ouverture ou fermeture du store.
- S'assurer que le store soit remonté avant l'ouverture d'un volet, fenêtre, etc.
- Par grand vent, veiller à ce que le store soit remonté. Les stores intérieurs doivent être remontés en cas de courant d'air.

Conseils d'entretien :

- ENTRETIEN TOILE : Se référer au document technique du fabricant de toile.
- ENTRETIEN ARMATURE : Il est conseillé un dépoussiérage périodique de l'armature à l'aide d'un chiffon en coton.
- DISFONCTIONNEMENT : Si un dysfonctionnement est constaté, qu'il soit d'ordre mécanique ou tout autre, il convient de ne plus utiliser le store et de se mettre en relation avec l'entreprise ayant réalisée l'installation.

Garantie :

- La garantie est de 2 ans sur le produit et les automatismes conformément à nos conditions générales de ventes.
- La garantie de la motorisation dépend du fournisseur du moteur.
- Sont exclus de la garantie tous incidents tenant à des cas fortuits ou de force majeure, à une usure normale, à un montage non conforme, à une négligence d'entretien ou de surveillance du produit, à un choix erroné de produits ou à une utilisation anormale, perçus comme tels par Sun & Lux.

Sun&Lux - 4 chemin du parc forestier, 43400 Le Chambon-sur-Lignon - 04 71 56 56 70 - contact@sunetlux.fr